

## Brandtätningssystem

# FS-Flex D



Provad och godkänd för  
brandklass EI 60/EI 120

### Med FireStop Sealant 3000

### alt. FireStop 400

#### TILLVERKARE

ESSVE Produkter AB

Box 7091

164 07 Kista

#### PRODUKTBeskrivning

FS-Flex D består av silikonmassa FireStop Sealant 3000 alt akrylmassa FireStop 400 tillsammans med Blanket D-24B.

Tätningssystemet är främst avsett för kabel och stålrör i brandcells begränsningar i klass EI 60 - EI 120 såsom:

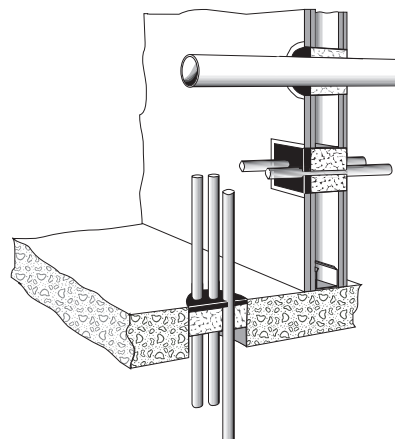
- Väggar av betong, tegel samt lättväggar.
- Bjälklag av betong.

**FS-Flex D** hindrar genomträngning av eld, rök, gas, vatten, damm och ljud. FireStop Sealant 3000 kan användas både inom- och utomhus där höga krav ställs på elasticitet, hållfasthet och åldringsbeständighet. Silikonmassan ger en luft- och vattentät förbindning mot de flesta förekommande byggnadsmaterial såsom puts, stål, aluminium, plast och glas. Tätningen tål kraftiga vibrationer och rörelser utan att spricka, deformeras eller lossnar.

FireStop 400 är en värmesvällande akrylmassa för användning inomhus i de fall silikon inte är lämpligt, t ex där övermålning krävs.

#### EGENSKAPER

- Enkelt att byta kablar
- Flexibelt tillåter rörelser i genomföringselementen.
- Enkelt montage utan speciell utrustning.
- Ljuddämpande
- Åldersbeständigt
- Finns i kompletta och lätthanterliga satser.
- Arbetstemperatur upp till 250°C för FireStop Sealant 3000 och 100°C för FireStop 400.
- Kabelstegar genom tätningen tillåts.
- Tätningen är ej avsedd att användas i kontinuerligt vattendränkta områden.



#### TEKNISKA DATA

	FSS 3000	FS 400
Färg:	svart, vit eller grå	vit
Bearbetningstid:	10 - 30 min.	30 - 45 min
Härtdtid 3 mm tjocklek:	24 tim	24 tim
Full uthärdning:	14 dagar	14 dagar
Hårdhet, Shore A:	20 enheter	-
Draghållfasthet:	0,7 Mpa	-
Flexibilitet:	±50 %	±7,5 %
Max arbetstemp.:	250°C	100°C
Min installationstemp.:	+5°C	+5°C
UV-beständighet:	Mycket god	God

#### INSTALLATION

##### Förberedelser

Rengör öppningen från lösa föroreningar, olja och liknande. Samtliga ytor skall vara fria från frost/fukt.

##### Primer

Vanligtvis fordras ingen primer. I tveksamma fall kan limmets vidhäftning lätt kontrolleras med ett prov. Vidhäftningen kan vid behov förstärkas med hjälp av Primer 1200 OS.

##### Maskering

För erhållande av jämna anslutningar mot omgivande byggnadsdel bör maskeringstejp användas.

##### Tätningens tjocklek

För typgodkända tätningar fordras:

	EI 60	EI 120
Max öppningsarea:	36 dm <sup>2</sup>	36 dm <sup>2</sup>
Tjocklek tätningsmassa:	12 mm	12 mm
Total tjocklek i betong:	100 mm	200 mm
Total tjocklek i gipsvägg:	122 mm	

## INSTALLATION

Öppning i gipsvägg bör alltid kortlas (avväxlas) eller förstärkas med stålhylsa. Rektangulär öppning kortlas antingen med standard stålprofil eller med delad, flänsförsedd ram. Cirkulär öppning förstärks med delad och flänsad hylsa alt. FireSeal Stosplåt. Packning av Blanket D-24B underlättas om den skärs till remsor med bredden lika med halva fylldjupet. Remsorna rullas till lämplig storlek och trycks in i öppningen varefter drevning med lös blanket sker med t ex en trästicka. Drevning skall ske med omsorg så att alla håligheter fylls. Resterande yttre del av öppningen fylls med FireStop Sealant 3000 alt. FireStop 400 som spacklas ut till en tjocklek av minst 12 mm för EI 60 såväl som EI 120. Bearbetning av fogmassan bör ske inom 10-30 minuter, utförs med en spackelspade, gärna fuktad i såpvatten. Avlägsna ev. tejp. Genomgående kabelstegar med rörformig profil tätas i båda ändrar med FireStop Sealant 3000 alt. FireStop 400.

## RENGÖRING

Ohärdat silikonfogmassa avlägsnas med hjälp av lösningsmedel typ nafta eller kristallolja. Härdat fogmassa avlägsnas mekaniskt.

## LAGRING

Lagringstid för oöppnade förpackningar av FireStop Sealant 3000/FireStop 400 är ett år vid lagringstemperatur lägre än 32 °C. Se bäst före datum på patronen.

## REPARATION OCH UNDERHÅLL

Brandtätningssystem FS-FLEX D fordrar normalt inget underhåll. Vid ändringar, t ex byte av kablar tas nya hål upp enklast med hjälp av kniv eller ett spetsigt föremål. Vid behov kan ny massa appliceras för reparationsändamål. Säkerhetsdatablad lämnas efter förfrågan. **WARNING!** Iakttag stor försiktighet vid arbete med elektriska kablar. Se till att kablarna ej är spänningssatta. Använd inga skarpa och ledande verktyg.

### Tabell 1.

**Brandklass för genomföringar av enstaka kablar, kablar i bunt och kabelstegar i gips- och betongväggar med tjocklek  $\geq 100$  mm, FS-Flex D med FireStop Sealant 3000. Max. 600 mm x 600 mm öppning i vägg.**

#### Tabell 1. Kabelgenomföring

Kabeltyp/max. diameter på kabel/kabelbunt.	Min.Tjocklek FS-Flex D <sup>1)</sup> (mm)	Brand klass
Små mantlade kablar $\varnothing$ 21 mm (A1,A2,A3, B)	88+12	EI 60
Stora mantlade kablar $\varnothing$ 80 mm (D1,D2,D3)	88+12	EI 30 <sup>2)</sup>
Medium mantlade kablar $\varnothing$ 50 mm (C1,C2,C3)	88+12	EI 45 <sup>2)</sup>
Kablar i bunt: max. $\varnothing$ 100 mm enskild kabel $\varnothing$ 21 mm (F)	88+12	EI 45 <sup>2)</sup>
Kabelstege med bredd/tjocklek 500 mm/ 1 mm	88+12	EI 45 <sup>2)</sup>

<sup>1)</sup> Tjockleken är angivet som a+b, a är tjockleken Blanket D-24B och B är tjockleken för FireStop Sealant 3000.

<sup>2)</sup> Om kablarna är isolerade med 25 mm tjock Blanket D-24B 100 mm på båda sidor av tätningen, kommer genomföringen att få EI 60

### Tabell 2.

**Brandklass för genomföringar av enstaka kablar, kablar i bunt och kabelstegar i gips- och betongväggar med tjocklek  $\geq 120$  mm, FS-Flex D med FireStop 400.**

**Max. 600 mm x 600 mm öppning i vägg.**

#### Tabell 2. Kabelgenomföring

Kabeltyp/max. diameter på kabel/kabelbunt.	Min.Tjocklek FS-Flex D <sup>1)</sup> (mm)	Brand klass
Stora mantlade kablar $\varnothing$ 80 mm (D1,D2,D3)	108+12	EI 60
Kablar i bunt: max. $\varnothing$ 100 mm enskild kabel $\varnothing$ 21 mm (F)	108+12	EI 60
Kabelstege med bredd/tjocklek 500 mm/ 1 mm	108+12	EI 60

<sup>1)</sup> Tjockleken är angivet som a+b, a är tjockleken Blanket D-24B och B är tjockleken för FireStop 400.

### Tabell 3.

**Brandklass för genomföringar av enstaka kablar, kablar i bunt och kabelstegar i gips- och betongväggar med tjocklek  $\geq 120$  mm, FS-Flex D med FireStop Sealant 3000.**

**Max. 600 mm x 600 mm öppning i vägg.**

#### Tabell 3. Kabelgenomföring

Kabeltyp/max. diameter på kabel/kabelbunt.	Min.Tjocklek FS-Flex D <sup>1)</sup> (mm)	Brand klass
Medium mantlade kablar $\varnothing$ 50 mm (C1,C2,C3)	108+12	EI 60
Kabel D1 och D2	108+12	EI 60
Kabel D3	108+12	EI 30
Kablar i bunt: max. $\varnothing$ 100 mm enskild kabel $\varnothing$ 21 mm (F)	108+12	EI 60
Kabelstege med bredd/tjocklek 500 mm/ 1 mm	108+12	EI 60

<sup>1)</sup> Tjockleken är angivet som a+b, a är tjockleken Blanket D-24B och B är tjockleken för FireStop Sealant 3000.

### Tabell 4.

**Brandklass för genomföringar av enstaka kablar, kablar i bunt och kabelstegar i gips- och betongväggar med tjocklek  $\geq 160$  mm, FS-Flex D med FireStop Sealant 3000.**

**Max. 600 mm x 600 mm öppning i vägg.**

#### Tabell 4. Kabelgenomföring

Kabeltyp <sup>1)</sup> max. diameter på kabel/kabelbunt.	Min.Tjocklek FS-Flex D <sup>2)</sup> (mm)	Brand klass
Små mantlade kablar $\varnothing$ 21 mm (B)	12+136+12	90
Kablar A1, A2, A3	12+136+12	120
Stora mantlade kablar $\varnothing$ 80 mm (D1,D2,D3)	12+136+12	60
Kablar i bunt: max. $\varnothing$ 100 mm enskild kabel $\varnothing$ 21 mm (F)	12+136+12	60
Stora mantlade kablar $\varnothing$ 80 mm (D1,D2,D3)	12+156+12	90
Kabelstege med bredd/tjocklek 500 mm/ 1 mm	12+156+12	120

<sup>1)</sup> Kablar av typ C1, C3, D1, D2, D3 är skyddad med brandskyddsfärg Universal KS1 100 mm på båda sidorna av brandtätningen.

<sup>2)</sup> Tjockleken är angivet som b+a+b, a är tjockleken på Blanket D-24B, och b är tjockleken på FireStop Sealant 3000.

## TEKNISK SERVICE

Kontakta ESSVE Produkter AB för ytterligare information eller teknisk assistans.

**Tabell 5.**

**Brandklass för genomföringar av metallrör<sup>1)</sup>, i betonggolv med tjocklek  $\geq 200$  mm med FireStop Sealant 3000 eller FireStop 400. Max. 600 mm x 600 mm öppning i golvet.**

**Tabell 5. Stålrörsgenomföring**

Rörtype Max. diameter (mm)	Min.Tjocklek FS-Flex D <sup>2)</sup> (mm)	Brand klass
Stålrör <sup>3)</sup> Ø15	88+12 <sup>4)</sup>	EI 120-C/U
Stålrör <sup>3)</sup> Ø 33,7	88+12 <sup>4)</sup>	EI 60-C/U
Stålrör <sup>3)</sup> Ø15	188+12 <sup>5)</sup>	EI 180-C/U
Stålrör <sup>3)</sup> Ø 33,7	188+12 <sup>4)</sup>	EI 120-C/U
Stålrör <sup>3)</sup> Ø 33,7	188+12 <sup>6)</sup>	EI 90-C/U
Stålrör <sup>7)</sup> Ø 60,3 - Ø 273 <sup>8)</sup>	88+12 <sup>4)</sup>	EI 60-C/U
Stålrör <sup>7)</sup> Ø 60,3 - Ø 273 <sup>8)</sup>	188+12 <sup>5)</sup>	EI 90-C/U
Stålrör <sup>7)</sup> Ø 60,3 - Ø 273 <sup>8)</sup>	188+12 <sup>6)</sup>	EI 90-C/U
Stålrör <sup>7)</sup> Ø 60,3	88+12 <sup>4)</sup>	EI 120-C/U
Stålrör <sup>7)</sup> Ø 60,3	188+12 <sup>5)</sup>	EI 180-C/U

<sup>1)</sup> Gäller även metallrör med värmeledningsförmåga lägre än stål.

<sup>2)</sup> Tjockleken är angivet som a+b, a är tjockleken på Blanket D-24B, och b är tjockleken på FireStop Sealant 3000 eller FireStop 400. Tjockleken på golvet måste vara  $\geq$  FS-Flex D.

<sup>3)</sup> Utan rörisolering.

<sup>4)</sup> FireStop Sealant 3000.

<sup>5)</sup> Firestop Sealant 3000 eller FireStop 400.

<sup>6)</sup> FireStop 400.

<sup>7)</sup> Med bruten isolering av typ 50 mm Rockwool nätmatta 80 med längd 600 mm båda sidor om tätningen.

<sup>8)</sup> Interpolation av min.tjockleken mellan dessa diametrar.

**Tabell 6.**

**Brandklass för genomföringar av enstaka kablar, kablar i bunt och kabelstegar i betonggolv med tjocklek  $\geq 200$  mm, Max. 600 mm x 600 mm öppning i golv. FS-Flex D med FireStop Sealant 3000.**

**Tabell 6. Kabelgenomföring**

Kabeltyp/max. diameter på kabel/kabelbunt.	Min.Tjocklek FS-Flex D <sup>1)</sup> (mm)	Brand klass
Stora mantlade kablar Ø 80 mm (D1,D2,D3)	88+12	EI 60
Kablar i bunt: max. Ø 100 mm enskild kabel Ø 21 mm (F)	88+12	EI 60
Stora mantlade kablar Ø 80 mm <sup>2)</sup> (D1,D2,D3)	188+12	EI 90 <sup>2)</sup>
Kablar i bunt: max. Ø 100 mm enskild kabel Ø 21 mm (F)	188+12	EI 120
Kabelstege med bredd/tjocklek 500 mm/ 1 mm	188+12	EI 120

<sup>1)</sup> Tjockleken är angivet som a+b, a är tjockleken Blanket D-24B och B är tjockleken för FireStop 400. Tjockleken på golvet måste vara  $\geq$  FS-Flex D.

<sup>2)</sup> Om kablarna isoleras med 25 mm tjock Blanket D-24B 100 mm på båda sidor av tätningen, kommer genomföringen uppnå EI 120.

**Tabell 7.**

**Brandklass för genomföringar av metallrör<sup>1)</sup>, i väggar av gips och betong med tjocklek  $\geq 100$  mm med FireStop Sealant 3000. Max. 600 mm x 600 mm öppning i vägg.**

**Tabell 7. Stålrörsgenomföring**

Rörtyp Max. diameter (mm)	Min.Tjocklek FS-Flex D <sup>2)</sup> (mm)	Brand klass <sup>3)</sup>
Stålrör <sup>4)</sup> Ø15	12+76+12	60
Stålrör <sup>4)</sup> Ø 33,7	12+76+12	60
Stålrör <sup>5)</sup> Ø 60,3 - Ø 273 <sup>6)</sup>	12+76+12	60
Stålrör <sup>7)</sup> Ø 60,3	12+76+12	60
Stålrör <sup>4)</sup> Ø15	12+88+12	90
Stålrör <sup>4)</sup> Ø 33,7	12+88+12	60
Stålrör <sup>5)</sup> Ø 60,3 - Ø 273 <sup>6)</sup>	12+88+12	90
Stålrör <sup>7)</sup> Ø 60,3	12+88+12	90
Stålrör <sup>4)</sup> Ø15	12+136+12	120
Stålrör <sup>4)</sup> Ø33,7	12+136+12	120
Stålrör <sup>7)</sup> Ø 60,3 - Ø 273 <sup>6)</sup>	12+136+12	90
Stålrör <sup>7)</sup> Ø 60,3	12+136+12	120

<sup>1)</sup> Gäller även metallrör med värmeledningsförmåga lägre än stål.

<sup>2)</sup> Tjockleken är angivet som b+a+b, a är tjockleken på Blanket D-24B, och b är tjockleken på FireStop Sealant 3000 eller FireStop 400. Tjockleken på golvet måste vara  $\geq$  FS-Flex D.

<sup>3)</sup> Konstruktionen kan användas där så krävs motsvarande EI-klass.

<sup>4)</sup> Utan rörisolering.

<sup>5)</sup> Med en genomgående isolering av typ 50 mm Rockwool Wired Mat 80 med längd 1000 mm båda sidor om tätningen.

<sup>6)</sup> Interpolation av min.tjockleken mellan dessa diametrar.

<sup>7)</sup> Med en genomgående isolering av typ 50 mm Rockwool Wired Mat 80 med längd 600 mm båda sidor om tätningen.

**Tabell 8.**

**Brandklass för genomföringar av gjutjärn och kopparrör i väggar av betong med tjocklek  $\geq 150$  mm med FireStop 400.**

**Tabell 8. Metallrörsgenomföring**

Rörtyp <sup>1)</sup> Max. diameter (mm)	Min.Tjocklek FS-Flex D <sup>2)</sup> (mm)	Brand klass
Gjutjärn $\leq$ Ø 212	138+12	EI 90-C/U
Gjutjärn $\leq$ Ø 58,4	138+12	EI 90-C/U
Koppar $\leq$ Ø 115	138+12	EI 90-C/U
Koppar $\leq$ Ø 17	138+12	EI 90-C/U

<sup>1)</sup> Rören är isolerade med mineralull på båda sidor av väggen / tätning. Längden av isoleringen, tjockleken och densiteten hos isoleringen för varje rördiameter och rörtyper **se tabell 9**.

<sup>2)</sup> Tjockleken är angivet som a+b, a är tjockleken på Blanket D-24B, och b är tjockleken på FireStop 400. Tjockleken på väggen måste vara  $\geq$  FS-Flex D.

**Tabell 9.**

**Längden L, tjockleken  $\Delta$ tis och densiteten  $\rho$  på mineralullsisolering på båda sidor av tätningen.**

Rörtyp	D <sup>1)</sup> (mm)	L (mm)	$\Delta$ tis (mm)	$\rho$ (kg/m <sup>3</sup> )
Gjutjärn	Ø 212	600	60	60
Gjutjärn	Ø 58,4	600	50	60
Koppar	Ø 113	1000	60	60
Koppar	Ø 17	1000	50	60

<sup>1)</sup> Alla värden är beroende på den testade rörtypen och diametern. Interpolering av dessa värden för rör mellan de testade diametrar.

Tabell 10.

**Brandklass för genomföringar av gjutjärn och kopparrör i golv av betong med tjocklek  $\geq 200$  mm. FS-Flex D med 12 mm FireStop 400.**

Tabell 10. Metallrörsgenomföring

Rörtyp <sup>1)</sup> Max. diameter (mm)	Min. Tjocklek FS-Flex D <sup>2)</sup> (mm)	Brand klass
Gjutjärn $\geq \varnothing 58,4$ - $\leq \varnothing 212$	138+12 <sup>3)</sup>	EI 90-CU
Gjutjärn $\leq \varnothing 58,4$	138+12 <sup>3)</sup>	EI 120-CU
Koppar $\leq \varnothing 113$	138+12 <sup>3)</sup>	EI 120-CU
Koppar $\leq \varnothing 17$	138+12 <sup>3)</sup>	EI 120-CU
Koppar $\geq \varnothing 64$ - $\leq \varnothing 108$	188+12	EI 90-CU
Koppar $\leq \varnothing 64$	188+12	EI 120-CU
Koppar $\leq \varnothing 15$	188+12	EI 120-CU
Stålrör $\geq \varnothing 114,3$ - $\leq \varnothing 406,4$	188+12	EI 90-CU
Stålrör $\leq \varnothing 114,3$	188+12	EI 120-CU
Stålrör $\leq \varnothing 21,3$	188+12	EI 120-CU

<sup>1)</sup> Rören är isolerade med mineralull på båda sidor av golvet/tätningen. Längden av isoleringen, tjockleken och densiteten hos isoleringen samt max. dimensionerna på genomföringen och tjockleken på cellgummit för varje rördiameter och rörtyp, se tabell 11. Cellgummit måste vara av typen Armaflex eller annan cellgummi med motsvarande eller bättre egenskaper.

<sup>2)</sup> Tjockleken är angivet som a+b, a är tjockleken på Blanket D-24B, och b är tjockleken på FireStop 400. Tjockleken på väggen måste vara  $\geq$  FS-Flex D.

<sup>3)</sup> Blanket D-24B och Firestop 400 monteras osymmetriskt d.v.s. Firestop 400 är i jämnhöjd med golvet/ovansida.

Tabell 11.

**Längden L, tjockleken  $\Delta t_{is}$  och densiteten  $\rho$  på mineralullsisoleringen på båda sidor av tätningen samt max. dimension på genomföringen och min. tjockleken  $\Delta tA$  på genomgående cellegummi<sup>1)</sup>.**

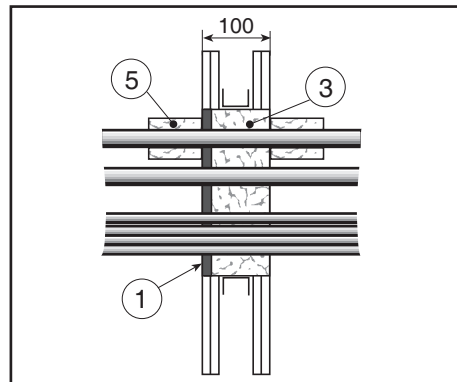
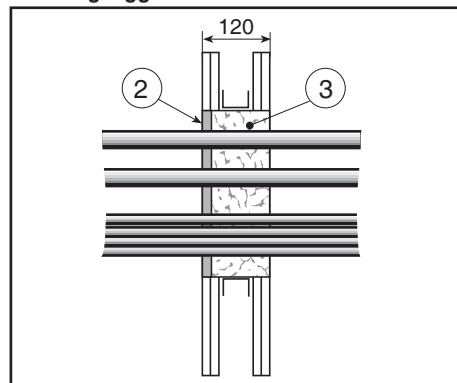
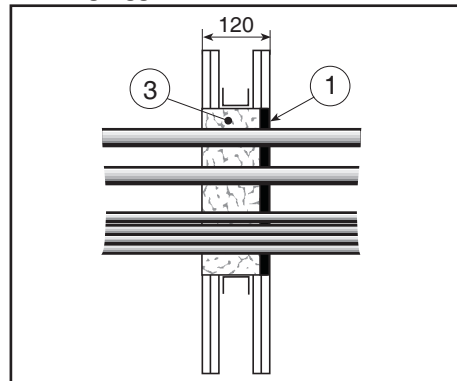
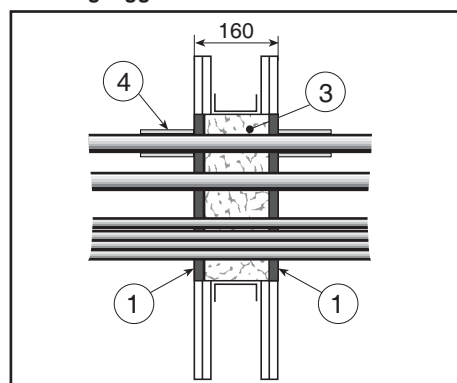
Tabell 11. Metallrörsgenomföring

Rörtyp	D <sup>2)</sup> (mm)	Mineralullsisolering på båda sidor av tätningen			Öppning (mm)	$\Delta t_{is}$ (mm)
		L (mm)	$\Delta t_{is}$ (mm)	$\rho$ (kg/m <sup>3</sup> )		
Gjutjärn	$\varnothing 212$	700	50	36	400x400	-
Gjutjärn	$\varnothing 58,4$	700	50	36	200x200	-
Koppar	$\varnothing 113$	1000	100	36	400x300	-
Koppar	$\varnothing 17$	1000	50	36	200x200	-
Koppar	$\varnothing 15$	-	-	-	150x150	9
Koppar	$\varnothing 108$	600	50	60	250x250	51
Koppar	$\varnothing 64$	300	50	60	200x200	32
Stål	$\varnothing 21,3$	-	-	-	150x150	9
Stål	$\varnothing 114,3$	300	50	60	250x250	57
Stål	$\varnothing 406,4$	600	100	60	800x800	57

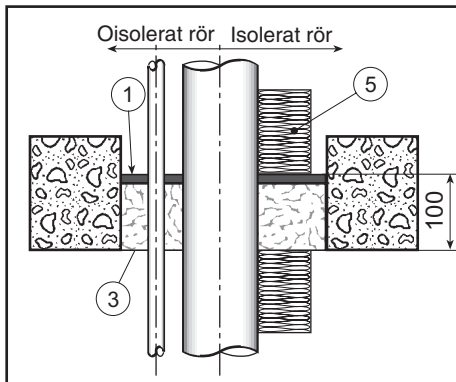
<sup>1)</sup> Armaflex eller annan cellgummi med motsvarande eller bättre egenskaper kan användas.

<sup>2)</sup> Alla värden är beroende på den testade rörtypen och diametern. Interpolering av dessa värden för rör mellan de testade diametrarna.

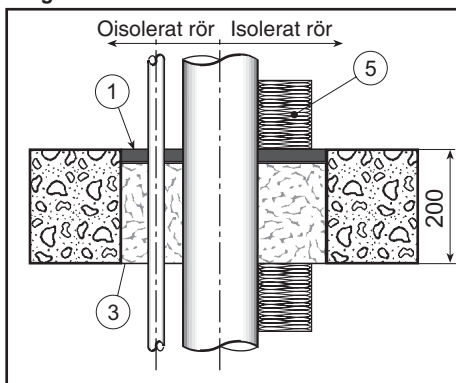
1. FireStop Sealant 3000
2. FireStop 400
3. Blanket D-24B
4. Universal KS1
5. Mineralullsisolering
6. Cellgummi

Tabell 1. Kabelgenomföring i gips och betongväggar  $\geq 100$  mm.Tabell 2. Kabelgenomföring i gips och betongväggar  $\geq 120$  mm.Tabell 3. Kabelgenomföring i gips och betongväggar  $\geq 120$  mm.Tabell 4. Kabelgenomföring i gips och betongväggar  $\geq 160$  mm.

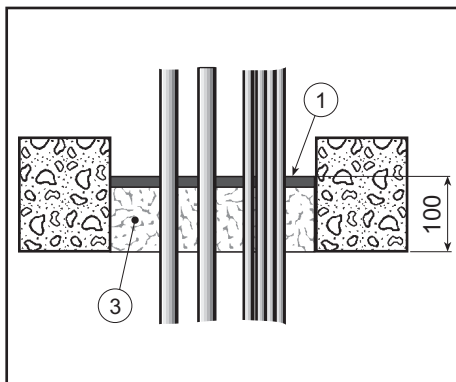
**Tabell 5. Stålrörsgenomföring i betonggolv  $\geq 200$  mm.**



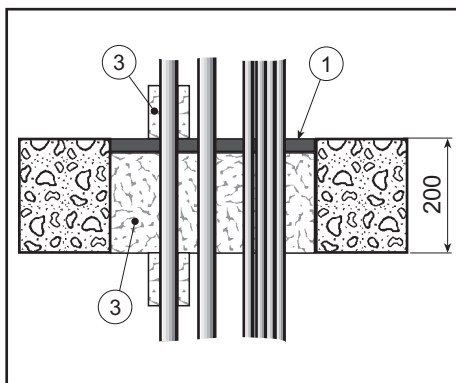
**Tabell 5. Stålrörsgenomföring i betonggolv  $\geq 200$  mm.**



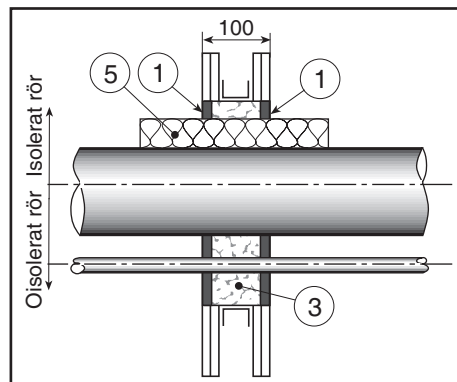
**Tabell 6. Kabelgenomföring i betonggolv  $\geq 200$  mm.**



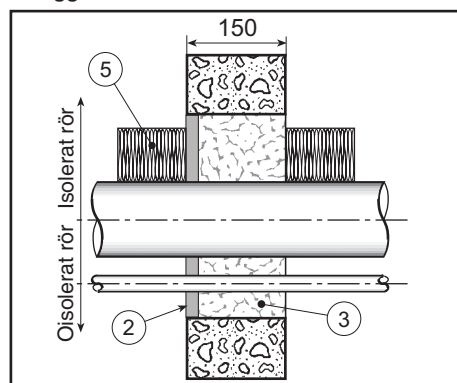
**Tabell 6. Kabelgenomföring i betonggolv  $\geq 200$  mm.**



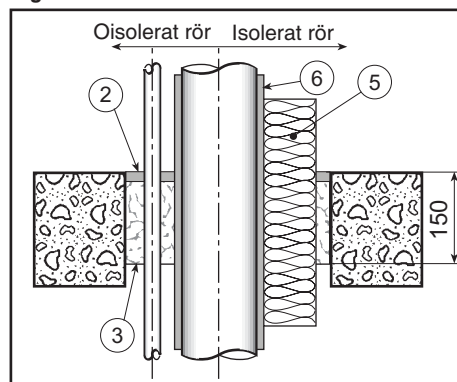
**Tabell 7. Stålrörsgenomföring i gips och betongväggar  $\geq 100$  mm.**



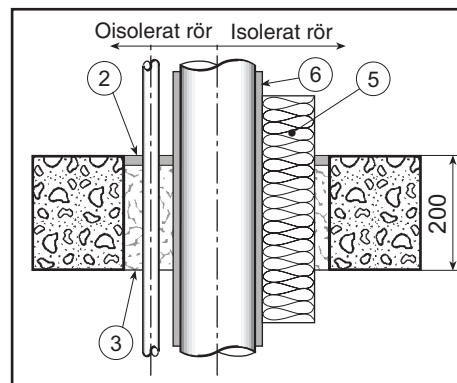
**Tabell 8. Stålrörsgenomföring i betongväggar  $\geq 150$  mm.**



**Tabell 10. Stålrörsgenomföring i betonggolv  $\geq 200$  mm.**



**Tabell 10. Stålrörsgenomföring i betonggolv  $\geq 200$  mm.**





Standard konfiguration för provning enligt EN 1366-3	Kabelbeteckning	Antal kablar	Dimensioner	Kabelstandard
A1	E-YY-J 5x1,5 RE, NYY-J 5x1,5 R och W 5x1,5HO.	10	5 mm x 1,5 mm <sup>2</sup>	HD 603.3A HD 603.3G HD 603.3M
A2	H07RN-F 5G1,5	10	5 mm x 1,5 mm <sup>2</sup>	HD 22.4
A3	YMz1Kmbzh 0,6/1 kV5G1,5 RM PVIK-LS-HF 5x1,5 N2XH-J 5x1,5 SRE eller N2XH-O 5x1,5RE samtliga E-NGNG-J 5x1,5RE eller E-3G3G-J 5x1,5RE eller E-NGNG-0 5x1,5RE eller E-3G3G-O 5x1,5RE	10	5 mm x 1,5 mm <sup>2</sup>	HD 604.5F HD 604.5C HD 604.5F HD 604.5G HD 604.5H HD 604.5K
B	E-YY-J 1x95RM eller E-YY-0 1x95RM NYY-J 1x95RM eller NYY-0 1x95RM VV1x95 TT 1x95 RM 0,6/1 kV	2	1 mm x 95 mm <sup>2</sup>	HD 603.3A HD 603.3G HD 603.3M HD 603.3O
C1	E-YCWY 4xg5SM/50 MCMK 4x95/50 NYCWY 4x95SM/50 PFSP CU 4x95/50 FKKJ 1 4x95/50 S	1	4 mm x 95 mm <sup>2</sup>	HD 603.3A HD 603.3F HD 603.3G HD 603.3J HD 603.3L
C2	H07RN-F 4G95	1	4 mm x 95 mm <sup>2</sup>	HD 22.4
C3	YMz1Kmbzh 0,6/1 kV 4G95 PVIK-LS-HF 4x95 N2XH-J 4x95SM eller N2XH-O 4x95SM Samtliga E-NGNG-J 4x95SM eller E-3G3G-J 4x95SM eller E-NGNG-0 4x95SM eller E-3G3G-O 4x95SM	1	4 mm x 95 mm <sup>2</sup>	HD 604.5C HD 604.5F HD 604.5G HD 604.5H HD 604.5K
D1	E-YCWY 4x185SM/95 MCMK 4x185/95 NYCWY 4x185SM/95 PFSP CU 4x185/95 S	1	4 mm x 185 mm <sup>2</sup>	HD 603.3A HD 603.3F HD 603.3G HD 603.3J HD 603.3L
D2	H07RN-F 4G185	1	4 mm x 185 mm <sup>2</sup>	HD 22.4
D3	YMz1Kmbzh 0,6/1 kV 4G185 svs PVIK-LS-HF 4x185 N2XH-J 4x185SM eller N2XH-O 4x185SM Samtliga E-NGNG-J 4x185SM eller E-3G3G-J 4x185SM eller E-NGNG-0 4x185SM eller E-3G3G-O 4x185SM	1	4 mm x 185 mm <sup>2</sup>	HD 604.5C HD 604.5F HD 604.5G HD 604.5H HD 604.5K
E	E-YY-J 1x185RM or E-YY-0 1x185RM NYY-J 1x185RM eller NYY-0 1x185RM W 1x185 TI 1x185 RM 0,6/1 kV	2	1 mm x 185 mm <sup>2</sup>	HD 603.3A HD 603.3G HO 603.3M HO 603.3O
F	Telekommunikationskabel.	1 Bunt Ø100 mm	20 mm x 2 mm x 0,6 mm skärmad	

# Certifikat

## 2037/87

Nedanstående produkt och tillverkningskontroll har bedömts uppfylla Boverkets Byggregler (BBR) i de avseenden och under de förutsättningar som anges i detta certifikat.

## FS-FLEX D BRANDTÄTNINGSSYSTEM

### Innehavare

ESSVE Produkter AB, Esbogatan 14, 164 74 Kista  
Organisationsnummer: 556252-1525  
Tel: 08-623 61 00, Fax: 08-92 68 55  
E-post: [info@fireseal.se](mailto:info@fireseal.se) , Hemsida: [www.fireseal.se](http://www.fireseal.se)

### Produkt

FS-FLEX D, brandtätningssystem för kablar och stålrör. Brandtätningssystemets huvudkomponenter består av silikonmassa "FireStop Sealant 3000" eller akrylmassa "FireStop 400" samt drevningsmaterial av oorganiskt fiber "D-24 B Blanket".

### Avsedd användning

Genomföringar i brandcellsskiljande byggnadsdelar av betong, lättbetong eller tegel samt lättväggar (gipsväggar) för kablar och stålrör.

### Handelsnamn

FS-FLEX D

### Godkännande

Produkten har verifierats mot nedanstående avsnitt i Boverkets Byggregler (BBR):

Brandteknisk klass EI 30 - EI 120\* 5:231

\*Utförandet i de olika brandtekniska klasserna framgår av tillhörande handlingar.

### Tillhörande handlingar

Brandtätningssystem FS-FLEX D, ref.nr. FSI-O-702-15C, daterad 2016-05-16.

### Kontroll

Tillverkarens egenkontroll övervakas av ett oberoende kontrollorgan.  
Kontrollavtal: Ref nr. 210-00-0217. Kontrollorgan: SP Sveriges Tekniska Forskningsinstitut.

Vid byggherrens kontroll på byggplatsen skall genom identifiering med hjälp av märkningen tillses att rätt produkter levererats och att de används enligt förutsättningarna givna i godkännande och tillhörande handlingar.

### Tillverkare

Tillverkningskontrollen omfattar följande distributionsställe:  
ESSVE Produkter AB, Ulricehamn.



## Märkning

Produkterna skall vid fabrik förses med märkning. Märkningen utgörs av etikett på varje levererad förpackning och omfattar:

Distributör	<b>ESSVE Produkter AB, Kista</b>
P-märke	<b>♣</b>
Certifieringsorgan	<b>SP Certifiering</b>
Produktens typbeteckning	<b>FS-Flex D</b>
Certifikatets nummer	<b>2037/87</b>
Brandegenskaper	<b>t.ex. EI 120</b>
Löpande tillverkningsnummer	<b>nr</b>
Kontrollorgan	<b>SP</b>

**Färdiga genomföringar skall märkas med etikett innehållande uppgift om:**

Distributör	<b>ESSVE Produkter AB, Kista</b>
Genomföringens typbeteckning	<b>FS-Flex D</b>
Brandteknisk klass	<b>t ex EI 120</b>
Certifikatets nummer	<b>2037/87</b>

## Bedömningsunderlag

Klassifikationsrapporter 150021-01A, 10308502A- Issue 2 och 10308502A-Issue 3 från SP Fire Research AS.

## Kommentarer

I systemet ingående stenullsisolering förutsätts uppfylla kraven för klass A1 eller A2. Monteringsanvisningar ska medfölja varje leverans.

Detta certifikat ersätter tidigare certifikat med samma nummer daterat 2014-02-07, med giltighetstid t.o.m. 2016-01-01.

## Giltighetstid

Certifikatet gäller t.o.m. 2017-05-16.

## SP Sveriges Tekniska Forskningsinstitut Certifiering

Annika Hermodsson

Ingvar Pettersson







## BYGGVARUDEKLARATION BVD 3

enligt Kretsloppsrådets riktlinjer maj 2007

### 1 Grunddata

<b>Produktidentifikation</b>		Dokument-ID 2
Varunamn Blanket D-24B	Artikel-nr/ID-begrepp 100799, 100797	Varugrupp Fireseal, brandtätningssystem
<input type="checkbox"/> Ny deklARATION <input checked="" type="checkbox"/> Ändrad deklARATION	<b>Vid ändrad deklARATION</b>	
	Är varan förändrad? <input type="checkbox"/> Nej <input checked="" type="checkbox"/> Ja	Ändringen avser 4
		Ändrad vara identifieras genom klassificerings- och märkningsinformationen.
Upprättad/ändrad den 2013-10-14	Kontrollerad utan ändring den -	
Övriga upplysningar:		

### 2 Leverantörsuppgifter

Företagsnamn ESSVE PRODUKTER AB		Organisationsnr/DUNS-nr 556331-8905	
Adress Box 770 191 27 Sollentuna		Kontaktperson Dick Johansson Telefon 08-623 61 00	
Webbplats: www.essve.se		E-post dj@essve.se	
Har företaget miljöledningssystem?		<input checked="" type="checkbox"/> Ja	<input type="checkbox"/> Nej
Företaget är certifierat enligt	<input checked="" type="checkbox"/> ISO 9000 <input checked="" type="checkbox"/> ISO 14000	<input type="checkbox"/> Annat	Om "annat", specificera:
Övriga upplysningar:			

### 3 Varuinformation

Land för sluttillverkning Frankrike	Om land ej kan anges, ange orsak		
Användningsområde Brandtätningssändamål			
Finns säkerhetsdatablad för varan?	<input type="checkbox"/> Ej relevant	<input checked="" type="checkbox"/> Ja	<input type="checkbox"/> Nej
Ange enligt kemikalieinspektionens regelverk:	Klassificering - Märkning -	<input type="checkbox"/> Ej relevant	
Är varan registrerad i BASTA?	<input type="checkbox"/> Ja	<input checked="" type="checkbox"/> Nej	
Är varan miljömärkt?	<input type="checkbox"/> Kriterier saknas	<input type="checkbox"/> Ja	<input checked="" type="checkbox"/> Nej
Om "ja", specificera:			
Finns miljödeklARATION typ III för varan?	<input type="checkbox"/> Ja	<input checked="" type="checkbox"/> Nej	
Övriga upplysningar:			

### 4 Innehåll

(För att lägga till ny grön rad, tabba dig fram från sista gröna radens vita kommentarsruta eller kopiera en rad med tomma textrutor och klistra in den. Se vidare i anvisningarna.)

Varan består <b>vid leverans</b> av följande delar/komponenter och med angivna kemiska sammansättning:					
Ingående material/ Komponenter	Ingående ämnen	Vikt % alt g	EG-nr/ CAS-nr (alt legering)	Klassifi- cering	Kommentar
Mineralull	-	100 %	436083-99-7	-	
Övriga upplysningar: Klassificering utgår då mineralullen klarar kraven i ett korttidstest vid intratrakeal instillation samt i test visat sig inte vara hudirriterande. Inandning av damm och hudkontakt kan orsaka mekanisk irritation (information från tillverkaren).					

Uppgifter i grönmarkerade fält är krav enligt Kretsloppsrådets riktlinjer.

Om varans kemiska sammansättning är annan efter inbyggnad än vid leverans, anges innehållet i den **färdiga inbyggda varan** här. Om innehållet är oförändrat lämnas inga uppgifter i nedanstående tabell.

Ingående material / Komponenter	Ingående ämnen	Vikt % alt g	EG-nr/ CAS-nr (alt legering)	Klassificering	Kommentar

Övriga upplysningar:

## 5 Produktionsskedet

**Resursutnyttjande och miljöpåverkan under produktion av varan redovisas på ett av följande sätt:**

1) Inflöden (råvaror, insatsvaror, energi mm) för den registrerade varan till **tillverkningsenheten**, och utflöden (emissioner och restprodukter) därifrån, d v s från ”grind till grind”.

2) Samtliga inflöden och utflöden från utvinning av råvaror till färdig produkt d v s ”vagga till grind”.

3) Annan avgränsning. Ange vad:

Redovisningen avser enhet av varan -	<input type="checkbox"/> Redovisad vara	<input type="checkbox"/> Varans varugrupp	<input type="checkbox"/> Varans tillverkningsenhet
--------------------------------------	---	---	--

Ange **råvaror och insatsvaror** som använts vid tillverkning av varan  Ej relevant

Råvara/insatsvara	Mängd och enhet	Kommentar
Mineralull	-	-

Ange **återvunna material** som använts vid tillverkning av varan  Ej relevant

Materials lag	Mängd och enhet	Kommentar
Restprodukter av mineralull vid tillverkningen	-	-

Ange **energi** som använts vid tillverkning av varan eller dess delar  Ej relevant

Energislag	Mängd och enhet	Kommentar
Gas, el	-	-

Ange **transporter** som använts vid tillverkning av varan eller dess delar  Ej relevant

Transportslag	Andel %	Kommentar
Vägtransport, med lastbil	100 %	Samordning i form av veckoleveranser. Smågoods skickas per post.

Ange **emissioner till luft, vatten eller mark** från tillverkning av varan eller dess delar  Ej relevant

Emissionslag	Mängd och enhet	Kommentar
-	-	Emissioner till luft och vatten håller sig långt under myndigheternas gränsvärden.

Ange **restprodukter** från tillverkning av varan eller dess delar  Ej relevant

Restprodukt	Avfallskod	Mängd	Andel som återvinns		Kommentar
			Materialåtervinns %	Energiåtervinns %	
Mineralull	17 06 04	-	-	-	Det mesta av restprodukterna återanvänds i produktionen.

Finns datanoggrannheten för tillverkningsdata beskriven?  Ja  Nej Om ”ja”, specificera:

Övriga upplysningar:

## 6 Distribution av färdig vara

Tillämpar leverantören retursystem för lastbärare av varan?	<input type="checkbox"/> Ej relevant	<input type="checkbox"/> Ja	<input checked="" type="checkbox"/> Nej
---	--------------------------------------	-----------------------------	---

**Uppgifter i grönmarkerade fält är krav enligt Kretsloppsrådets riktlinjer.**

Tillämpar leverantören system med flergångsemballage för varan?	<input type="checkbox"/> Ej relevant	<input type="checkbox"/> Ja	<input checked="" type="checkbox"/> Nej
Återtar leverantören emballage för varan?	<input type="checkbox"/> Ej relevant	<input type="checkbox"/> Ja	<input checked="" type="checkbox"/> Nej
Är leverantören ansluten till REPA?	<input type="checkbox"/> Ej relevant	<input checked="" type="checkbox"/> Ja	<input type="checkbox"/> Nej
Övriga upplysningar:			

## 7 Byggskedet

Ställer varan särskilda krav vid lagring?	<input type="checkbox"/> Ej relevant	<input checked="" type="checkbox"/> Ja	<input type="checkbox"/> Nej	Om "ja", specificera: Förvaras torrt och svalt.
Ställer varan särskilda krav på omgivande byggvaror?	<input type="checkbox"/> Ej relevant	<input type="checkbox"/> Ja	<input checked="" type="checkbox"/> Nej	Om "ja", specificera:
Övriga upplysningar: Se punkt 7 i säkerhetsdatabladet för information om hantering och lagring.				

## 8 Bruksskedet

Ställer varan krav på insatsvaror för drift och underhåll?	<input type="checkbox"/> Ja	<input checked="" type="checkbox"/> Nej	Om "ja", specificera:			
Ställer varan krav på energitillförsel för drift?	<input type="checkbox"/> Ja	<input checked="" type="checkbox"/> Nej	Om "ja", specificera:			
Uppskattad teknisk livslängd för varan anges enligt ett av alternativen a) eller b) nedan:						
a) Referenslivslängden uppskattas vara cirka	<input type="checkbox"/> 5 år	<input type="checkbox"/> 10 år	<input type="checkbox"/> 15 år	<input type="checkbox"/> 25 år	<input type="checkbox"/> >50 år	Kommentar Den faktiska livslängden kan variera beroende på situationsspecifika omständigheter såsom underlag, underarbete, appliceringsförfarande, slitage och omgivande klimat.
b) Referenslivslängden uppskattas vara i intervallet 1-25 år						
Övriga upplysningar:						

## 9 Rivning

Är varan förberedd för demontering (isärtagning)?	<input checked="" type="checkbox"/> Ej relevant	<input type="checkbox"/> Ja	<input type="checkbox"/> Nej	Om "ja", specificera:
Kräver varan särskilda åtgärder för skydd av hälsa och miljö vid rivning/demontering?	<input type="checkbox"/> Ej relevant	<input type="checkbox"/> Ja	<input checked="" type="checkbox"/> Nej	Om "ja", specificera:
Övriga upplysningar:				

## 10 Avfallshantering

Är återanvändning möjlig för hela eller delar av varan?	<input checked="" type="checkbox"/> Ej relevant	<input type="checkbox"/> Ja	<input type="checkbox"/> Nej	Om "ja", specificera:
Är materialåtervinning möjlig för hela eller delar av varan?	<input type="checkbox"/> Ej relevant	<input type="checkbox"/> Ja	<input checked="" type="checkbox"/> Nej	Om "ja", specificera:
Är energiåtervinning möjlig för hela eller delar av varan?	<input type="checkbox"/> Ej relevant	<input checked="" type="checkbox"/> Ja	<input type="checkbox"/> Nej	Om "ja", specificera:
Har leverantören restriktioner och rekommendationer för återanvändning, material- eller energiåtervinning eller deponering?	<input type="checkbox"/> Ej relevant	<input type="checkbox"/> Ja	<input checked="" type="checkbox"/> Nej	Om "ja", specificera:
Ange avfallskod för den <b>levererade</b> varan 17 06 04				
Är den <b>levererade</b> varan klassad som farligt avfall?	<input type="checkbox"/> Ja	<input checked="" type="checkbox"/> Nej		
Om varans kemiska sammansättning är annan efter inbyggnad än vid leverans, och den färdiga <b>inbyggda</b> varan därmed får en annan avfallskod anges den här. Om den är oförändrad utelämnas nedanstående uppgifter.				

**Uppgifter i grönmarkerade fält är krav enligt Kretsloppsrådets riktlinjer.**

Ange avfallskod för den <b>inbyggda</b> varan		
Är den <b>inbyggda</b> varan klassad som farligt avfall?	<input type="checkbox"/> Ja	<input type="checkbox"/> Nej
Övriga upplysningar:		

## 11 Innemiljö

(För att lägga till ny grön rad, tabba dig fram från sista gröna radens kommentarsruta eller kopiera en rad med tomma textrutor och klistra in den. Se vidare i anvisningarna.)

Varan avger vid avsedd användning följande emissioner:		<input checked="" type="checkbox"/> Varan avger inga emissioner		
Typ av emission	Mängd [ $\mu\text{g}/\text{m}^2\text{h}$ ] alt [ $\text{mg}/\text{m}^3\text{h}$ ]		Mätmetod	Kommentar
	4 veckor	26 veckor		
Kan varan ge upphov till eget buller?			<input type="checkbox"/> Ej relevant	<input type="checkbox"/> Ja <input checked="" type="checkbox"/> Nej
Värde	Enhet		Mätmetod:	
Kan varan ge upphov till elektriska fält?			<input type="checkbox"/> Ej relevant	<input type="checkbox"/> Ja <input checked="" type="checkbox"/> Nej
Värde	Enhet		Mätmetod	
Kan varan ge upphov till magnetiska fält?			<input type="checkbox"/> Ej relevant	<input type="checkbox"/> Ja <input checked="" type="checkbox"/> Nej
Värde	Enhet		Mätmetod	
Övriga upplysningar: Vid dammande hantering bör andningsskydd med partikelfilter P2 användas. Handskar (gummi, neopren) och skyddsglasögon används vid behov.				

## Hänvisningar

För mer information om produkten, se säkerhetsdatablad på [www.essve.se](http://www.essve.se).

## Bilagor

-



## BYGGVARUDEKLARATION BVD 3

enligt Kretsloppsrådets riktlinjer maj 2007

### 1 Grunddata

<b>Produktidentifikation</b>		Dokument-ID
Varunamn FireStop 400	Artikel-nr/ID-begrepp 100731, 100733	Varugrupp BK04 01703
<input type="checkbox"/> Ny deklARATION <input checked="" type="checkbox"/> Ändrad deklARATION	<b>Vid ändrad deklARATION</b>	
	Är varan förändrad? <input type="checkbox"/> Nej <input type="checkbox"/> Ja	Ändringen avser 4 Ändrad vara identifieras genom
Upprättad/ändrad den 2013-09-03		Kontrollerad utan ändring den
Övriga upplysningar:		

### 2 Leverantörsuppgifter

Företagsnamn ESSVE Produkter AB		Organisationsnr/DUNS-nr 556331-8905	
Adress Box 770 191 27 Sollentuna		Kontaktperson Dick Johansson Telefon 08-6236100	
Webbplats: www.essve.se		E-post dj@essve.se	
Har företaget miljöledningssystem?		<input checked="" type="checkbox"/> Ja	<input type="checkbox"/> Nej
Företaget är certifierat enligt	<input checked="" type="checkbox"/> ISO 9000 <input checked="" type="checkbox"/> ISO 14000	<input type="checkbox"/> Annat	Om "annat", specificera:
Övriga upplysningar:			

### 3 Varuinformation

Land för sluttillverkning England		Om land ej kan anges, ange orsak	
Användningsområde Enkomponentig akrylmassa. Svällande vid värmepåverkan och övermålningsbar. Godkänd för direkt avtätning av VP- och andra plaströr. FireStop 400 ingår även i brandtätningssystemen FS-Universal, FS-Flex D samt FS-Flex F.			
Finns säkerhetsdatablad för varan?		<input type="checkbox"/> Ej relevant	<input checked="" type="checkbox"/> Ja <input type="checkbox"/> Nej
Ange enligt kemikalieinspektionens regelverk:	Klassificering - Märkning -	<input type="checkbox"/> Ej relevant	
Är varan registrerad i BASTA?		<input checked="" type="checkbox"/> Ja	<input type="checkbox"/> Nej
Är varan miljömärkt?	<input type="checkbox"/> Kriterier saknas <input type="checkbox"/> Ja <input checked="" type="checkbox"/> Nej	Om "ja", specificera:	
Finns miljödeklARATION typ III för varan?		<input type="checkbox"/> Ja	<input type="checkbox"/> Nej
Övriga upplysningar:			

### 4 Innehåll

(För att lägga till ny grön rad, tabba dig fram från sista gröna radens vita kommentarsruta eller kopiera en rad med tomma textrutor och klistra in den. Se vidare i anvisningarna.)

Varan består <b>vid leverans</b> av följande delar/komponenter och med angivna kemiska sammansättning:					
Ingående material/ Komponenter	Ingående ämnen	Vikt % alt g	EG-nr/ CAS-nr (alt legering)	Klassifi- cering	Kommentar
	Akrylat polymer	25-50%			
	Kalcium karbonat	25-50%	16389-88-1		
	Aluminium Hydroxid	25-50%	21645-51-2		
Mjukgörare	Polyisobutylene	2,5-	9003-27-4		

**Uppgifter i grönmarkerade fält är krav enligt Kretsloppsrådets riktlinjer.**

		10%			
Surfaktant	Alkohol etoxylat	1-1,5%		Xn; R22, R41	
	Titandioxid	<1%	13463-67-7		
	Natrium polyfosfat	<1%	68915-31-1		
Dispersionsmedel	Polykarboxylat	<1%			
Antifrysmedel	Etylenglykol	<1%	107-21-1		
Konserveringsmedel	1,6-Dihydroxi-2,5-dioxahexan	<0,1%	3586-55-8		
	Katon	<0,0015 %	55965-84-9	T; R23/24/2 5 C; R34 Xi; R43 N; R50/53	
Antiskummedel	Fetter, vaxer	<1%			
Förtjockningsmedel	Cellulosa	<1%			
Övriga upplysningar: Sammanlagd halt konserveringsmedel <0,1%.					

Om varans kemiska sammansättning är annan efter inbyggnad än vid leverans, anges innehållet i den **färdiga inbyggda varan** här. Om innehållet är oförändrat lämnas inga uppgifter i nedanstående tabell.

Ingående material / Komponenter	Ingående ämnen	Vikt % alt g	EG-nr/ CAS-nr (alt legering)	Klassificering	Kommentar

Övriga upplysningar:

## 5 Produktionsskedet

Vid tillverkning av färg/lim/fog/spackel sker ett blandningsförlopp, ibland med en förblandning, vilken efter färdigställning, fylls på avsett emballage, för leverans till kund. Alla ingående insatsvaror levereras ut i den färdiga produkten. Energiåtgången i fabrik är koncentrerad till blandningsmaskiner och löpande band och är relativt sett låg. Emissioner från tillverkningen är försumbara och mängden restprodukter likaså.

Övriga upplysningar:

## 6 Distribution av färdig vara

Tillämpar leverantören retursystem för lastbärare av varan?	<input type="checkbox"/> Ej relevant	<input type="checkbox"/> Ja	<input checked="" type="checkbox"/> Nej
Tillämpar leverantören system med flergångsemballage för varan?	<input type="checkbox"/> Ej relevant	<input type="checkbox"/> Ja	<input checked="" type="checkbox"/> Nej
Återtar leverantören emballage för varan?	<input type="checkbox"/> Ej relevant	<input type="checkbox"/> Ja	<input checked="" type="checkbox"/> Nej
Är leverantören ansluten till REPA?	<input type="checkbox"/> Ej relevant	<input checked="" type="checkbox"/> Ja	<input type="checkbox"/> Nej

Övriga upplysningar:

## 7 Byggskedet

Ställer varan särskilda krav vid lagring?	<input type="checkbox"/> Ej relevant	<input checked="" type="checkbox"/> Ja	<input type="checkbox"/> Nej	Om "ja", specificera: Förvara produkten väl tillsluten på torr och välventilerad plats.
Ställer varan särskilda krav på omgivande byggarvaror?	<input type="checkbox"/> Ej relevant	<input type="checkbox"/> Ja	<input checked="" type="checkbox"/> Nej	Om "ja", specificera:

Övriga upplysningar: Se punkt 7 i säkerhetsdatabladet/varuinformationsbladet för information om hantering och lagring.

**Uppgifter i grönmarkerade fält är krav enligt Kretsloppsrådets riktlinjer.**



## 8 Bruksskedet

Ställer varan krav på insatsvaror för drift och underhåll?	<input type="checkbox"/> Ja	<input checked="" type="checkbox"/> Nej	Om "ja", specificera:			
Ställer varan krav på energitillförsel för drift?	<input type="checkbox"/> Ja	<input checked="" type="checkbox"/> Nej	Om "ja", specificera:			
Uppskattad teknisk livslängd för varan anges enligt ett av alternativen a) eller b) nedan:						
a) Referenslivslängden uppskattas vara cirka	<input type="checkbox"/> 5 år	<input type="checkbox"/> 10 år	<input type="checkbox"/> 15 år	<input type="checkbox"/> 25 år	<input type="checkbox"/> >50 år	Kommentar
b) Referenslivslängden uppskattas vara i intervallet 1-25 år						
Övriga upplysningar: Uppskattad teknisk livslängd för varan kan under optimala och korrekta betingelser vara minst 25 år. Den faktiska livslängden beror på specifika omständigheter såsom underlag, underarbete, appliceringsförfarande, slitage och omgivande klimat.						

## 9 Rivning

Är varan förberedd för demontering (isärtagning)?	<input checked="" type="checkbox"/> Ej relevant	<input type="checkbox"/> Ja	<input type="checkbox"/> Nej	Om "ja", specificera:
Kräver varan särskilda åtgärder för skydd av hälsa och miljö vid rivning/demontering?	<input type="checkbox"/> Ej relevant	<input type="checkbox"/> Ja	<input checked="" type="checkbox"/> Nej	Om "ja", specificera:
Övriga upplysningar:				

## 10 Avfallshantering

Är återanvändning möjlig för hela eller delar av varan?	<input checked="" type="checkbox"/> Ej relevant	<input type="checkbox"/> Ja	<input type="checkbox"/> Nej	Om "ja", specificera:
Är materialåtervinning möjlig för hela eller delar av varan?	<input checked="" type="checkbox"/> Ej relevant	<input type="checkbox"/> Ja	<input type="checkbox"/> Nej	Om "ja", specificera:
Är energiåtervinning möjlig för hela eller delar av varan?	<input checked="" type="checkbox"/> Ej relevant	<input type="checkbox"/> Ja	<input type="checkbox"/> Nej	Om "ja", specificera:
Har leverantören restriktioner och rekommendationer för återanvändning, material- eller energiåtervinning eller deponering?	<input type="checkbox"/> Ej relevant	<input type="checkbox"/> Ja	<input checked="" type="checkbox"/> Nej	Om "ja", specificera:
Ange avfallskod för den <b>levererade</b> varan 080410				
Är den <b>levererade</b> varan klassad som farligt avfall?	<input type="checkbox"/> Ja	<input checked="" type="checkbox"/> Nej		
Om varans kemiska sammansättning är annan efter inbyggnad än vid leverans, och den färdiga <b>inbyggda</b> varan därmed får en annan avfallskod anges den här. Om den är oförändrad utelämnas nedanstående uppgifter.				
Ange avfallskod för den <b>inbyggda</b> varan				
Är den <b>inbyggda</b> varan klassad som farligt avfall?	<input type="checkbox"/> Ja	<input type="checkbox"/> Nej		
Övriga upplysningar:				

## 11 Innemiljö

(För att lägga till ny grön rad, tabba dig fram från sista gröna radens kommentarsruta eller kopiera en rad med tomma textrutor och klistra in den. Se vidare i anvisningarna.)

Varan avger vid avsedd användning följande emissioner:			<input type="checkbox"/> Varan avger inga emissioner	
Typ av emission	Mängd [ $\mu\text{g}/\text{m}^2\text{h}$ ] alt [ $\text{mg}/\text{m}^3\text{h}$ ]		Mätmetod	Kommentar
	4 veckor	26 veckor		
Produktens emissioner ej uppmätt.				
Kan varan ge upphov till eget buller?			<input checked="" type="checkbox"/> Ej relevant	<input type="checkbox"/> Ja <input type="checkbox"/> Nej
Värde	Enhet	Mätmetod:		

**Uppgifter i grönmarkerade fält är krav enligt Kretsloppsrådets riktlinjer.**

Kan varan ge upphov till elektriska fält?		<input checked="" type="checkbox"/> Ej relevant	<input type="checkbox"/> Ja	<input type="checkbox"/> Nej
Värde	Enhet	Mätmetod		
Kan varan ge upphov till magnetiska fält?		<input checked="" type="checkbox"/> Ej relevant	<input type="checkbox"/> Ja	<input type="checkbox"/> Nej
Värde	Enhet	Mätmetod		
Övriga upplysningar:				

## Hänvisningar

För mer information om produkten, se säkerhetsdatablad på [www.essve.se](http://www.essve.se).

## Bilagor



## SÄKERHETS DATABLAD BLANKET D-24B

Säkerhetsdatabladet är i enlighet med Kommissionens förordning (EU) 2015/830 av den 28 maj 2015 om ändring av Europaparlamentets och rådets förordning (EG) nr 1907/2006 om registrering, utvärdering, godkännande och begränsning av kemikalier (Reach)

### AVSNITT 1: Namnet på ämnet/blandningen och bolaget/företaget

Utgivningsdatum 17.10.2012

Revisionsdatum 16.08.2016

#### 1.1. Produktbeteckning

Produktnamn BLANKET D-24B

Artikelnr. 100797, 100798, 100799

#### 1.2 Relevanta identifierade användningar av ämnet eller blandningen och användningar som det avråds från

Användningsområde Brandskyddsadditiv.

Relevanta identifierade användningar SU19 Byggnads- och konstruktionsarbete  
C18.1 Byggnadsartiklar och -material för användning inomhus:  
Väggbyggnadsmaterial, keramik, metall, plast- och träbyggnadsmaterial,  
isoleringsmaterial.

#### 1.3 Närmare upplysningar om den som tillhandahåller säkerhetsdatablad

Företagsnamn ESSVE Produkter AB

Besöksadress Esbogatan 14

Postadress P.O. Box 7091

Postnr. SE-164 74

Postort Kista

Land Sweden

Telefon +4686236100

Fax +468926865

Webbadress <http://www.essve.com>

Kontaktperson Anders Wigant ([anders.wigant@essve.se](mailto:anders.wigant@essve.se))

#### 1.4. Telefonnummer för nödsituationer

Nödtelefon Vid akuta fall:112

### AVSNITT 2: Farliga egenskaper

#### 2.1 Klassificering av ämnet eller blandningen

Ämnets / blandningens farliga egenskaper Anses inte som hälso- eller miljöfarlig enligt gällande lagstiftning.

#### 2.2. Märkningsuppgifter

S-fraser Säkerhetsdatablad finns att tillgå för yrkesmässiga användare och tillhandahålls på begäran.

#### 2.3. Andra faror

Beskrivning av risk Irriterar ögonen, andningsorganen och huden.

### AVSNITT 3: Sammansättning/information om beståndsdelar

#### 3.2. Blandningar

Ämne	Identifiering	Klassificering	Innehåll
Mineralull, utom sådan som är upptagna på annat ställe i denna bilaga	Indexnr.: 650-016-00-2	Carc. 2; H351 Anmärkning: A; Q; R	100 %
Ämne, kommentar	Hela texten för alla R-fraser och faroangivelser är redovisad i punkt 16. Mineralull är klassificerad som cancerframkallande kategori 3. Uppfyller fibern ett av fyra villkor, som framgår av anmärkning Q i EG förordning 1272/2008 (CLP), behöver den inte klassificeras som cancerframkallande. Den mineralull som ingår i produkten uppfyller kravet på biolöslighet och klassificeras därför inte som cancerframkallande, testad enligt EU-protokoll ECB/TM 26:27 rev. 7 1998.		

## AVSNITT 4: Åtgärder vid första hjälpen

### 4.1. Beskrivning av åtgärder vid första hjälpen

Inandning	Frisk luft. Skölj näsa och mun med vatten. Kontakta läkare om besvär kvarstår.
Hudkontakt	Tvätta genast förorenad hud och skölj med vatten. Tag genast av förorenade kläder och spola huden med vatten.
Ögonkontakt	Skölj genast ögonen med mycket vatten. Håll ögonlocken brett isär.
Förtäring	Drick rikligt med vatten.

### 4.2 De viktigaste symptomen och effekterna, både akuta och fördröjda

Akuta symptom och effekter	Hudirritation. Ögonirritation. Irritation av luftvägarna.
----------------------------	---

### 4.3 Beskrivning av omedelbar medicinsk behandling och särskild behandling som eventuellt krävs

Andra upplysningar	Ingen information.
--------------------	--------------------

## AVSNITT 5: Brandbekämpningsåtgärder

### 5.1 Släckmedel

Lämpliga släckmedel	Produkten är inte brännbar. Tag hänsyn till ev. andra kemikalier vid val av brandsläckningsmedel.
---------------------	---

### 5.2 Särskilda faror som ämnet eller blandningen kan medföra

Brand- och explosionsrisker	Produkten är inte brännbar.
-----------------------------	-----------------------------

### 5.3. Råd till brandbekämpningspersonal

Brandsläckningsmetoder	Inte relevant.
------------------------	----------------

## AVSNITT 6: Åtgärder vid oavsiktliga utsläpp

### 6.1 Personliga skyddsåtgärder, skyddsutrustning och åtgärder vid nödsituationer

Personliga skyddsåtgärder	Undvik dammbildning och spridning av damm. Ventilationen skall vara effektiv. Vid otillräcklig ventilation: Använd lämpligt andningsskydd.
---------------------------	--

### 6.2. Miljöskyddsåtgärder

Miljöskyddsåtgärder	Får inte tömmas i avlopp, på marken eller i vattendrag.
---------------------	---

### 6.3. Metoder och material för inneslutning och sanering

Rengöringsmetod	Använd dammsugare. Är detta inte möjligt, fuktas damm med vatten innan det samlas upp med en skyffel, en kvast eller liknande. Använd inte tryckluft vid rengöring.
-----------------	---

### 6.4 Hänvisning till andra avsnitt

Andra anvisningar	Se avsnitt 7, 8 och 13.
-------------------	-------------------------

## AVSNITT 7: Hantering och lagring

## 7.1 Försiktighetsmått för säker hantering

Hantering	Undvik dammbildande hantering. Noggrann personlig hygien är nödvändig. Tvätta händer och tillsmutsade områden med tvål och vatten innan arbetsplatsen lämnas. Håll arbetsplatsen ren.
-----------	---

## 7.2 Förhållanden för säker lagring, inklusive eventuell oförenlighet

Lagring	Förvaras i tätsluten originalförpackning.
---------	---

## 7.3 Specifik slutanvändning

Specifika användningsområden	Identifierade användningar för denna produkt anges i avsnitt 1.2.
------------------------------	---

## AVSNITT 8: Begränsning av exponeringen/personligt skydd

### 8.1 Kontrollparametrar

#### Hygieniska gränsvärden

Ämne	Identifiering	Värde	År
Mineralull, utom sådan som är upptagna på annat ställe i denna bilaga	Indexnr.: 650-016-00-2		

### 8.2 Begränsning av exponeringen

Begränsning av exponeringen på arbetsplatsen	Sörj för god ventilation vid risk för dammbildning. Risken för inandning av damm skall minimeras så mycket som möjligt.
--	---

## Säkerhetsskyltar



### Andningsskydd

Andningsskydd	Använd andningsskydd vid risk för dammbildning.
Rekommenderad typ av utrustning	Andningsskydd FFP2.

### Handskydd

Handskydd	Använd skyddshandskar.
-----------	------------------------

### Ögon- / ansiktsskydd

Ögonskydd	Använd tätslutande skyddsglasögon vid risk för dammbildning.
-----------	--

### Hudskydd

Hudskydd (av annat än händerna)	Använd lämpliga skyddskläder vid eventuell risk för hudkontakt.
---------------------------------	---

## AVSNITT 9: Fysikaliska och kemiska egenskaper

### 9.1 Information om grundläggande fysikaliska och kemiska egenskaper

Fysisk form	Fibröst.
Färg	Vit.
Lukt	Luktfri.
Smältpunkt/smältpunktsintervall	<b>Värde:</b> > 1200 °C
Frys punkt	<b>Kommentar:</b> Inga data
Kommentarer, Flampunkt	Inga data.
Kommentarer, Avdunstningshastighet	Inte relevant.
Kommentarer, Explosionsgräns	Inga data.
Kommentarer, Ångtryck	Inte relevant.
Kommentarer, Ångdensitet	Inte relevant.
Relativ densitet	<b>Värde:</b> 96 kg/m <sup>3</sup> <b>Testmetod:</b> Bulkdensitet <b>Testtemperatur:</b> 1100 °C

Löslighet, kommentar	Inte relevant.
Kommentarer, Fördelningskoefficient: n-oktanol / vatten	Inte relevant.
Kommentarer, Självantändningstemperatur	Inga data.
Kommentarer, Sönderfallstemperatur	Inga data.
Kommentarer, Viskositet	Inte relevant.
Explosiva egenskaper	Data saknas.
Oxiderande egenskaper	Data saknas.

## 9.2 Övriga uppgifter

### Andra fysiska och kemiska egenskaper

Fysikaliska och kemiska egenskaper	Ingen information.
------------------------------------	--------------------

## AVSNITT 10: Stabilitet och reaktivitet

### 10.1 Reaktivitet

Reaktivitet	Inte relevant.
-------------	----------------

### 10.2 Kemisk stabilitet

Stabilitet	Stabil vid normala temperaturer och rekommenderad användning.
------------	---

### 10.3 Risken för farliga reaktioner

Risken för farliga reaktioner	Inte relevant.
-------------------------------	----------------

### 10.4 Förhållanden som ska undvikas

Förhållanden som skall undvikas	Inte relevant.
---------------------------------	----------------

### 10.5. Oförenliga material

Material som skall undvikas	Inte relevant.
-----------------------------	----------------

### 10.6 Farliga sönderdelningsprodukter

Farliga sönderdelningsprodukter	Kontinuerlig användning av dessa produkter över 900 grader Celsius leder till att kristobalit kan bildas, som är en form av kristallin kiseldioxid. Återkommande och långvarig inandning av respirabel kristallin kiseldioxid kan orsaka silikos. Vidare hävdar IARC (International Agency for Research on Cancer) att kristallin kiseldioxid är cancerogen mot människan (Grupp 1).
---------------------------------	--

## AVSNITT 11: Toxikologisk information

### 11.1 Information om de toxikologiska effekterna

#### Potentiella akuta effekter

Inandning	Lätt irriterande.
Hudkontakt	Lätt irriterande.
Ögonkontakt	Lätt irriterande.
Förtäring	Inte relevant.
Frätande /irriterande på huden, ytterligare information	Lätt irriterande
Fara vid aspiration	Lätt irriterande
Ögonirritation	Lätt irriterande
Luftvägs- / hudsensibilisering	<b>Typ av toxicitet:</b> Akut <b>Kommentar:</b> Lätt irriterande

#### Fördröjda effekter / upprepad exponering

Specifik organtoxicitet enstaka exponering	Ingen information.
Specifik organtoxicitet upprepad exponering	Ingen information.

### Cancerogen, Mutagen och Reproduktionstoxisk



Cancerframkallande	Mineralull är klassificerad som cancerframkallande kategori 3. Uppfyller fibern ett av fyra villkor, som framgår av anmärkning Q i EG förordning 1272/2008 (CLP), behöver den inte klassificeras som cancerframkallande. Den mineralull som ingår i produkten uppfyller kravet på biolöslighet och klassificeras därför inte som cancerframkallande, testad enligt EU-protokoll ECB/TM 26:27 rev. 7 1998.
Utvärdering av mutagenitet i könsceller, klassificering	Inga data.
Egenskaper skadliga för fostret	Inte känt.
Reproduktionstoxicitet	Inte relevant.

## AVSNITT 12: Ekologisk information

### 12.1 Toxicitet

Ekotoxicitet Klassificeras inte som miljöfarligt.

### 12.2 Persistens och nedbrytbarhet

Persistens och nedbrytbarhet Ingen information.

### 12.3 Bioackumuleringsförmåga

Bioackumuleringsförmåga Ingen information.

### 12.4 Rörlighet i jord

Rörlighet Ingen information.

### 12.5 Resultat av PBT- och vPvB-bedömningen

PBT-bedömning, resultat Ingen information.

### 12.6 Andra skadliga effekter

Andra skadliga effekter / Anmärkning Ingen information.

## AVSNITT 13: Avfallshantering

### 13.1 Avfallsbehandlingsmetoder

Produkten är klassificerad som farligt avfall Nej

EWC-kod EWC: 170604 Andra isolermaterial än de som anges i 17 06 01 och 17 06 03

## AVSNITT 14: Transportinformation

### 14.1. UN-nummer

Kommentar Produkten är ej klassad som farligt gods.

### 14.2 Officiell transportbenämning

Anmärkning Inte relevant.

### 14.3 Faroklass för transport

Anmärkning Inte relevant.

### 14.4 Förpackningsgrupp

Anmärkning Inte relevant.

### 14.5 Miljöfaror

Anmärkning Inte relevant.

### 14.6 Särskilda försiktighetsåtgärder för användare

Särskilda säkerhetsföreskrifter för användare Inte relevant.

### 14.7. Bulktransport enligt bilaga II till MARPOL 73/78 och IBC-koden

**Annan relevant information.**

Annan relevant information.

Inte relevant.

## AVSNITT 15: Gällande föreskrifter

### 15.1 Föreskrifter/lagstiftning om ämnet eller blandningen när det gäller säkerhet, hälsa och miljö

Referenser (lagar/förordningar)

Europaparlamentets och rådets förordning (EG) nr 1907/2006 av den 18 december 2006 om registrering, utvärdering, godkännande och begränsning av kemikalier (Reach), inrättande av en europeisk kemikaliemyndighet, ändring av direktiv 1999/45/EG och upphävande av rådets förordning (EEG) nr 793/93 och kommissionens förordning (EG) nr 1488/94 samt rådets direktiv 76/769/EEG och kommissionens direktiv 91/155/EEG, 93/67/EEG, 93/105/EG och 2000/21/EG, med ändringar. Arbetsmiljöverkets föreskrifter och allmänna råd om hygieniska gränsvärden. AFS 2015:7, med ändringar.

Lagar och förordningar

Europaparlamentets och rådets förordning (EG) nr 1272/2008 av den 16 december 2008 om klassificering, märkning och förpackning av ämnen och blandningar, ändring och upphävande av direktiven 67/548/EEG och 1999/45/EG samt ändring av förordning (EG) nr 1907/2006.

### 15.2 Kemikaliesäkerhetsbedömning

En Kemikaliesäkerhetsbedömning har utförts

Nej

## AVSNITT 16: Övrig information

Lista över relevanta

H351 Misstänks kunna orsaka cancer

Faroangivelser/H-fraser (i avsnitt 2 och 3)

Viktiga källor vid utarbetandet av säkerhetsdatablad

Tillverkarens säkerhetsdatablad.

Upplysningar som har lagts till, raderats eller reviderats

Ändring i följande rubriker: 9.1

Version

6

Ansvarig för säkerhetsdatablad

ESSVE Produkter AB



## SÄKERHETS DATABLAD FIRESTOP 400 VIT

SDS i överensstämmelse med Europaparlamentets och rådets förordning (EG) nr 1907/2006 om registrering, utvärdering, godkännande och begränsning av kemikalier (REACH)

### AVSNITT 1: Namnet på ämnet/blandningen och bolaget/företaget

Utgivningsdatum 27.10.2006  
Revisionsdatum 02.06.2015

#### 1.1. Produktbeteckning

Produktnamn FIRESTOP 400 VIT  
Artikelnr. 100731, 100733

#### 1.2 Relevanta identifierade användningar av ämnet eller blandningen och användningar som det avråds från

Användningsområde Fogmassa.

#### 1.3 Närmare upplysningar om den som tillhandahåller säkerhetsdatablad

##### Producent

Företagsnamn ESSVE Produkter AB  
Besöksadress Esbogatan 14  
Postadress P.O. Box 7091  
Postnr. SE-164 74  
Postort Kista  
Land Sweden  
Telefon +4686236100  
Fax +468926865  
Webbadress <http://www.essve.com>  
Kontaktperson Dick Johansson (dick.johansson@essve.se)

#### 1.4. Telefonnummer för nödsituationer

Nödtelefon Vid akuta fall:112

### AVSNITT 2: Farliga egenskaper

#### 2.1 Klassificering av ämnet eller blandningen

Klassificering enligt CLP, Anses inte som hälso- eller miljöfarlig enligt gällande lagstiftning.  
kommentar

#### 2.2. Märkningsuppgifter

Faroangivelser EUH 208 Innehåller reaktionsmassa av 5-Chloro-N-methylisothiazolin-3-one och 2-Methyl-4-isothiazolin-3-one. Kan orsaka en allergisk reaktion.  
Övrig märkning (CLP) Bedömd som ej märkningspliktig.

#### 2.3. Andra faror

PBT / vPvB Ej PBT eller vPvB.

### AVSNITT 3: Sammansättning/information om beståndsdelar

#### 3.2. Blandningar

Ämne, kommentar Inga klassificerade ämnen över 0,1 % ingår.

## AVSNITT 4: Åtgärder vid första hjälpen

### 4.1. Beskrivning av åtgärder vid första hjälpen

Inandning	Frisk luft.
Hudkontakt	Tvätta genast huden med tvål och vatten. Använd ej lösningsmedel.
Ögonkontakt	Skölj genast med vatten. Avlägsna eventuella kontaktlinser före sköljning. Kontakta läkare om besvär kvarstår.
Förtäring	Skölj mun med vatten. Framkalla inte kräkning. Kontakta läkare.

### 4.2 De viktigaste symptomen och effekterna, både akuta och fördröjda

Information till hälsovårdspersonal	Behandla symptomatiskt.
Akuta symptom och effekter	Ögonirritation.

### 4.3 Beskrivning av omedelbar medicinsk behandling och särskild behandling som eventuellt krävs

Andra upplysningar	Om större mängder förtärs eller andats in: kontakta läkare.
--------------------	---

## AVSNITT 5: Brandbekämpningsåtgärder

### 5.1 Släckmedel

Lämpliga släckmedel	Skum, koldioxid eller pulver.
Olämpliga brandsläckningsmedel	Vattenstråle.

### 5.2 Särskilda faror som ämnet eller blandningen kan medföra

Brand- och explosionsrisker	Brand kan skapa tät, svart rök.
Farliga förbränningsprodukter	Koldioxid (CO <sub>2</sub> ). Kolmonoxid (CO). Nitroxa gaser (NO <sub>x</sub> ).

### 5.3. Råd till brandbekämpningspersonal

Brandsläckningsmetoder	Behållare i närheten av brand bör flyttas eller kylas med vatten. Använd andningsskydd med slutet system och lämpliga skyddskläder vid brand.
------------------------	---

## AVSNITT 6: Åtgärder vid oavsiktliga utsläpp

### 6.1 Personliga skyddsåtgärder, skyddsutrustning och åtgärder vid nödsituationer

Personliga skyddsåtgärder	Angående personlig skyddsutrustning, se punkt 8.
---------------------------	--

### 6.2. Miljöskyddsåtgärder

Miljöskyddsåtgärder	Undvik utsläpp i avlopp, på marken och i vattenmiljö.
---------------------	---

### 6.3. Metoder och material för inneslutning och sanering

Rengöringsmetod	Absorbera i vermikulit, torr sand eller jord och fyll i behållare. Angående avfallshantering, se punkt 13.
-----------------	--

### 6.4 Hänvisning till andra avsnitt

Andra anvisningar	Se avsnitt 7, 8 och 13.
-------------------	-------------------------

## AVSNITT 7: Hantering och lagring

### 7.1 Försiktighetsmått för säker hantering

Hantering	Ventilationen skall vara effektiv. Undvik kontakt med hud och ögon. Rikliga mängder vatten och ögonspolflaska skall vara lätt tillgängliga. Följ god kemikaliehygien. Ät inte, drick inte eller rök inte under hanteringen.
-----------	---

### 7.2 Förhållanden för säker lagring, inklusive eventuell oförenlighet

Lagring	Förvaras svalt i tätsluten originalförpackning på torr och väl ventilerad plats. Förvaras endast i originalbehållaren. Förvaras frostfritt.
---------	--

### 7.3 Specifik slutanvändning

Specifika användningsområden	Identifierade användningar för denna produkt anges i avsnitt 1.2.
------------------------------	---

## AVSNITT 8: Begränsning av exponeringen/personligt skydd

## 8.1 Kontrollparametrar

Övrig information om gränsvärden      Inte relevant.

## 8.2 Begränsning av exponeringen

Begränsning av exponeringen på arbetsplatsen      Sörj för god ventilation.

## Säkerhetsskyltar



### Andningsskydd

Andningsskydd      Andningsskydd behövs inte under normala användningsförhållanden.

### Handskydd

Handskydd      Använd skyddshandskar. Den mest lämpliga handsken skall tas fram i samarbete med handskleverantören som kan meddela handskmaterialets genombrottstid.

Lämpliga material      Vid kortvarig kontakt (< 10 min): Nitrilgummi. Vid långvarig kontakt (>8 timmar): Skyddshandskar av laminat (PE/EVOH) rekommenderas.

### Ögon- / ansiktsskydd

Ögonskydd      Använd godkända skyddsglasögon.

### Hudskydd

Hudskydd (av annat än händerna)      Använd lämpliga skyddskläder vid eventuell risk för hudkontakt.

## AVSNITT 9: Fysikaliska och kemiska egenskaper

### 9.1 Information om grundläggande fysikaliska och kemiska egenskaper

Fysisk form	Pasta.
Färg	Varierande färg.
Lukt	Sötaktig.
Kommentarer, Luktgräns	Data saknas.
Kommentarer, pH (leverans)	Data saknas.
Kommentarer, Smältpunkt / smältpunktsintervall	Data saknas.
Kommentarer, Kokpunkt / kokpunktsintervall	Data saknas.
Flampunkt	<b>Värde:</b> > 93,3 °C
Kommentarer, Avdunstningshastighet	Långsammare än eter fas
Brandfarlighet (fast form, gas)	Data saknas.
Kommentarer, Explosionsgräns	Data saknas.
Ångtryck	<b>Värde:</b> 2,3 kPa <b>Testtemperatur:</b> 20 °C
Kommentarer, Ångdensitet	Data saknas.
Kommentarer, Relativ densitet	Data saknas.
Löslighet, kommentar	Data saknas.
Kommentarer, Fördelningskoefficient: n-oktanol / vatten	Data saknas.
Kommentarer, Självantändningstemperatur	Data saknas.
Kommentarer, Sönderfallstemperatur	Data saknas.
Kommentarer, Viskositet	Data saknas.
Explosiva egenskaper	Nej.
Oxiderande egenskaper	Nej.

## 9.2 Övriga uppgifter

### Andra fysiska och kemiska egenskaper

Kommentar Förbränningsvärme: 0.105 kJ/g

## AVSNITT 10: Stabilitet och reaktivitet

### 10.1 Reaktivitet

Reaktivitet Inga kända reaktivitetsrisker relaterade till denna produkt.

### 10.2 Kemisk stabilitet

Stabilitet Stabil vid normala temperaturer och rekommenderad användning.

### 10.3 Risken för farliga reaktioner

Risken för farliga reaktioner Inte känt.

### 10.4 Förhållanden som ska undvikas

Förhållanden som skall undvikas Undvik värme.

### 10.5. Oförenliga material

Material som skall undvikas Starka oxidationsmedel. Starka syror. Alkalier.

### 10.6 Farliga sönderdelningsprodukter

Farliga sönderdelningsprodukter Vid upphettning kan hälsoskadliga ångor/gaser bildas. Koldioxid (CO<sub>2</sub>). Kolmonoxid (CO). Kväverföreningar.

## AVSNITT 11: Toxikologisk information

### 11.1 Information om de toxikologiska effekterna

#### Potentiella akuta effekter

Inandning Ingen särskild hälsorisk angiven.

Hudkontakt Ingen särskild hälsorisk angiven.

Ögonkontakt Irriterande.

Förtäring Ingen särskild hälsorisk angiven.

#### Fördröjda effekter / upprepade exponering

Sensibilisering Innehåller reaktionsmassa av 5-Chloro-N-methylisothiazolin-3-one och 2-Methyl-4-isothiazolin-3-one. Kan orsaka en allergisk reaktion.

#### Cancerogen, Mutagen och Reproduktionstoxisk

Cancerframkallande Ingen särskild hälsorisk angiven.

Ärftlighetsskador Ingen särskild hälsorisk angiven.

Reproduktionstoxicitet Ingen särskild hälsorisk angiven.

## AVSNITT 12: Ekologisk information

### 12.1 Toxicitet

Ekotoxicitet Klassificeras inte som miljöfarligt. Det finns inga data om produktens ekotoxicitet.

### 12.2 Persistens och nedbrytbarhet

Persistens och nedbrytbarhet Ingen information.

### 12.3 Bioackumuleringsförmåga

Bioackumuleringsförmåga Ingen information.

### 12.4 Rörlighet i jord

Rörlighet Ingen information.

### 12.5 Resultat av PBT- och vPvB-bedömningen

PBT-bedömning, resultat Klassificeras inte som PBT / vPvB av nuvarande EU kriterier.

### 12.6 Andra skadliga effekter



Andra skadliga effekter / Ingen information.  
Anmärkning

## AVSNITT 13: Avfallshantering

### 13.1 Avfallsbehandlingsmetoder

Produkten är klassificerad som farligt avfall Nej  
EWC-kod EWC: 08 04 10 Annat lim och annan fogmassa än de som anges i 08 04 09

## AVSNITT 14: Transportinformation

### 14.1. UN-nummer

Kommentar Produkten är ej klassad som farligt gods.

### 14.2 Officiell transportbenämning

Anmärkning Inte relevant.

### 14.3 Faroklass för transport

Anmärkning Inte relevant.

### 14.4 Förpackningsgrupp

Anmärkning Inte relevant.

### 14.5 Miljöfaror

Anmärkning Inte relevant.

### 14.6 Särskilda försiktighetsåtgärder för användare

Särskilda säkerhetsföreskrifter för användare Inte relevant.

### 14.7. Bulktransport enligt bilaga II till MARPOL 73/78 och IBC-koden

#### Annan relevant information.

Annan relevant information. Produkten omfattas ej av internationella eller EU regler gällande transport av farligt gods (IMDG, ICAO/IATA, ADR/RID).

## AVSNITT 15: Gällande föreskrifter

### 15.1 Föreskrifter/lagstiftning om ämnet eller blandningen när det gäller säkerhet, hälsa och miljö

Lagar och förordningar Europaparlamentets och rådets förordning (EG) nr 1907/2006 av den 18 december 2006 om registrering, utvärdering, godkännande och begränsning av kemikalier (Reach), inrättande av en europeisk kemikaliemyndighet, ändring av direktiv 1999/45/EG och upphävande av rådets förordning (EEG) nr 793/93 och kommissionens förordning (EG) nr 1488/94 samt rådets direktiv 76/769/EEG och kommissionens direktiv 91/155/EEG, 93/67/EEG, 93/105/EG och 2000/21/EG, med ändringar. Europaparlamentets och rådets förordning (EG) nr 1272/2008 av den 16 december 2008 om klassificering, märkning och förpackning av ämnen och blandningar, ändring och upphävande av direktiven 67/548/EEG och 1999/45/EG samt ändring av förordning (EG) nr 1907/2006. Avfallsförordningen (2011:927).

### 15.2 Kemikaliesäkerhetsbedömning

En Kemikaliesäkerhetsbedömning har utförts Nej

## AVSNITT 16: Övrig information

Leverantörens anmärkningar Upplysningarna i detta säkerhetsdatablad baseras på de upplysningar som vi känt till vid tidpunkten för utarbetandet av säkerhetsdatabladet och de har

---

	getts under förutsättningen att produkten används under de angivna förhållanden och i överensstämmelse med det användningssätt som specificeras på förpackningen eller i relevant teknisk litteratur. All annan användning av produkten, ev. tillsammans med andra produkter eller processer, sker på användarens eget ansvar.
Viktiga källor vid utarbetandet av säkerhetsdatablad	Tillverkarens säkerhetsdatablad.
Upplýsningar som har lagts till, raderats eller reviderats	Klassificering enligt CLP.
Version	3
Ansvarig för säkerhetsdatablad	ESSVE Produkter AB



# PRESTANDADECLARATION

Nr: 969002

1.

Produkttypens unika identifikationskod:

Firestop 400

2.

Artikel nummer:

100731, 100733

3.

Byggproduktens avsedda användning eller användningar i enlighet med den tillämpliga, harmoniserade tekniska specifikationen, såsom förutsett av tillverkaren:

Fogmassa för rörelsefogar i fasad, inomhus i enlighet med EN 15651-1

4.

Tillverkarens namn samt kontaktadress enligt vad som krävs i artikel 11.5:

ESSVE Produkter AB  
Box 7091  
SE 164 07 Kista  
Sweden  
Mail: info@essve.se

5.

I tillämpliga fall namn och kontaktadress för tillverkarens representant vars mandat omfattar de uppgifter som anges i artikel 12.2:

N.A.

6.

Systemet eller systemen för bedömning och fortlöpande kontroll av byggproduktens prestanda enligt bilaga V:

System 3





# PRESTANDADECLARATION

Nr: 969002

7.

För det fall att prestandadeklarationen avser en byggprodukt som omfattas av en harmoniserad standard:

N.A  
har utfört:  
enligt system:  
och har utfärdat:

8.

För det fall att prestandadeklarationen avser en byggprodukt för vilken en europeisk teknisk bedömning har utfärdats:

N.A  
har utfärdat  
på grund val av:  
har utfört: enligt system:  
och har utfärdat:

9.

Angiven prestanda:

Väsentliga egenskaper	Prestanda	Harmoniserad teknisk specifikation
Reaktion på brand	Klass E	EN 15651-1:2012
Utsläpp av miljö- och hälsofarliga kemikalier	se SDS	EN 15651-1:2012
Vatten och lufttäthet	Flödesmotstånd	≤ 3mm
EN 15651-1:2012	Volymförlust	≤ 35%
EN 15651-1:2012	Brottöjning	≥ 25%
EN 15651-1:2012	Hållbarhet	Pass
EN 15651-1:2012	Konditionering metod A, Testat på bruk M1 med akrylatprimer	





# PRESTANDADECLARATION

Nr: 969002

10.

Prestandan för den produkt som anges i punkterna 1 och 2 överensstämmer med den prestanda som anges i punkt 9. Denna prestandadeklaration utfärdas på eget ansvar av den tillverkare som anges under punkt 4.

Undertecknat för tillverkaren av:

Sebastian Athler, Product Developer/Technical expert – Fasteners

(namn och befattning)

Kista 2016-05-23

(plats och dag för utfärdande)

(namnteckning)

